

## NOTE TECHNIQUE

# SYSTEME Client PRESSE

## Evolutions de la SP8855

Version 1.1

- Diffusion libre
- Diffusion restreinte
- Diffusion contrôlée

## SUIVI DES EDITIONS

---

Version :	Paragraphe Modifié Approuvé par		Rédigé par	Vérfié par	Validé par
		le	le	le	le
1.0	Création		Gamelin.P 22/11/2018		
1.1	Création		Meurou.M 22/03/2023		

---

# SOMMAIRE

<b>1. Présentation</b>	<b>4</b>
1.1. Objet du document.....	4
1.2. Principes .....	4
<b>2. L'ensembles des volumes</b>	<b>5</b>
<b>3. Volume 2 – Adressage des plis</b>	<b>6</b>
<b>4. Volume 7- DRL</b>	<b>7</b>
<b>5. Volume 8 - DRP</b>	<b>9</b>
<b>6. volume 9 – BL157 et 1289A</b>	<b>11</b>

## 1. PRESENTATION

### 1)Objet du document

Cette note technique a pour objet de décrire les évolutions de la spécification 8855 Système Client Presse.

### 2) Principes

Chaque paragraphe de la nouvelle version concernée par une évolution est repris dans cette note, avec l'évolution en question. L'évolution est mise en évidence par la couleur rouge du texte.



## 2. L'ENSEMBLES DES VOLUMES

- 1) L'évolution sur un grand nombre des volumes porte sur la modification de l'URL : [www.presse-poste.com](http://www.presse-poste.com) par la nouvelle URL : <https://lastation.laposte.fr/presse-poste>

### 3. VOLUME 2 – ADRESSAGE DES PLIS

- 1) L'évolution concerne le changement du lien URL du service national de l'adresse : ([www.laposte.fr/entreprise-collectivites/solutions-de-traitement-des-adresses/\(language\)/fre-fr](http://www.laposte.fr/entreprise-collectivites/solutions-de-traitement-des-adresses/(language)/fre-fr))

#### 4. VOLUME 7- DRL

- 1) La première évolution porte sur l'ajout de l'attribut du Code Insee et du Code Typo :

L'aide à l'exemplaire de l'Etat étant différente suivant les zones de diffusion des publications éligibles, le déposant doit ajouter aux déclarations de dépôts, les informations liées aux volumes, par code communal de densité et de typologie INSEE (soit la répartition détaillée des flux par zones).

Ces informations sont indispensables pour que la publication puisse bénéficier d'un calcul et d'un versement automatique de l'aide.

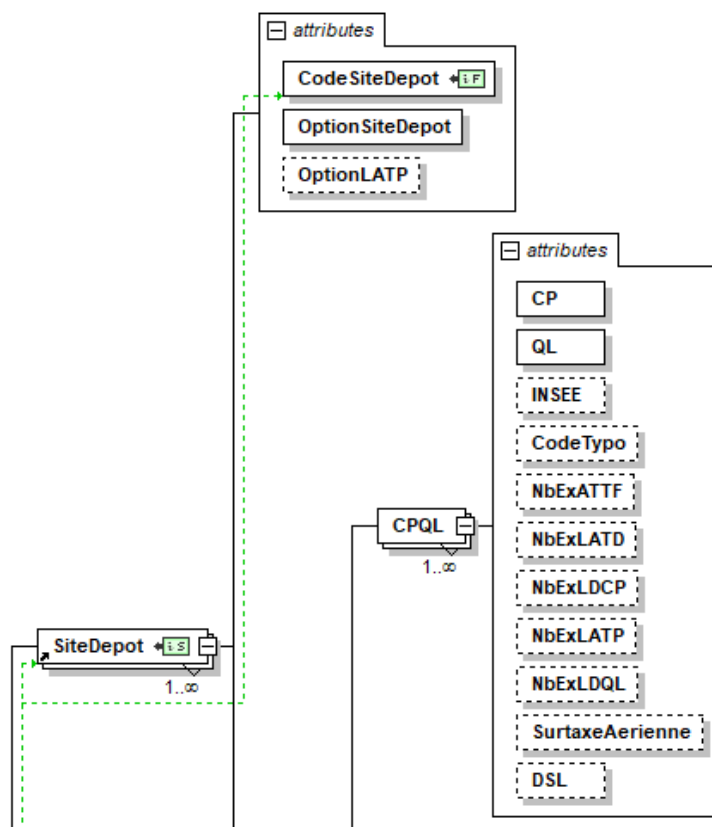
L'attribut INSEE et l'attribut CodeTypo sont des attributs présents dans les éléments CPQL, CPCX et CPEM. Il correspond au code spécifique attribué aux communes par l'INSEE (cet attribut est facultatif pour les publications non éligibles à l'aide à l'exemplaire).

A un code postal peut correspondre plusieurs codes INSEE.

Ce CodeInsee est déduit de l'adresse complète du destinataire.

Il correspond au code spécifique attribué aux communes en fonction du nombre d'habitants et la répartition de ces habitants sur le territoire par l'INSEE (cet attribut est facultatif pour les publications non éligibles à l'aide à l'exemplaire).

Le CodeTypo pour les communes avec des arrondissements comme Paris, Lyon et Marseille doivent être renseignés par défaut avec un CodeTypo de 1 à 4 pour la Zone Dense.





Si le Code INSEE est OK et code TYPO Absent : Rejet de la déclaration
   
 Si le Code TYPO est OK et code INSEE Absent : Rejet de la déclaration

Cet attribut est relié à la règle de gestion RG1-13.

- 2) L'évolution suivante porte sur la liasse à trier PIC et l'option L ATP.

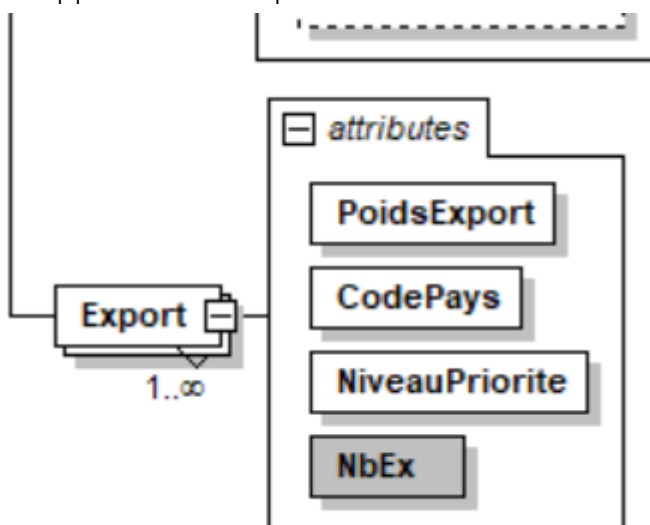
Les liasses à trier PIC sont nommées L ATP dans les DRL.

La L ATP est définie par l'attribut facultatif NbExL ATP (Nombre d'exemplaires liasse PIC), et de L'attribut facultatif OptionL ATP qui est situé dans l'élément SiteDepot.

Toutes les liasses PIC déposées sur le site disposent de cette option de dépôt (standard, direct ou local).

Cet attribut est relié à la règle de gestion RG1-15.

- 3) L'évolution porte sur la Presse Export, et sur le fait que le Poids de l'élément Export ne doit pas dépasser 2000g. Nous avons aussi supprimé tout ce qui concerne le SAC M.



Cet attribut est relié à la règle de gestion RG1-10.

- 4) La dernière évolution sur les DRL porte sur les Paquets d'Envoi Multiples (PEM).
- Regroupement : exemplaires à destination d'un même destinataire (les 6 lignes de l'adresse sont identiques)
  - Deux Conditions :
    - 2 exemplaires minimum ;
    - Poids total estimé de l'ensemble des exemplaires regroupés < 3000 g pour la Presse Editeur et 2000 g pour la gamme Publissimo.



## 5. VOLUME 8 - DRP

- 1) La première évolution porte sur l'ajout de l'attribut du Code Insee et du Code Typo :

L'aide à l'exemplaire de l'Etat étant différente suivant les zones de diffusion des publications éligibles, le déposant doit ajouter aux déclarations de dépôts, les informations liées aux volumes, par code communal de densité et de typologie INSEE (soit la répartition détaillée des flux par zones).

Ces informations sont indispensables pour que la publication puisse bénéficier d'un calcul et d'un versement automatique de l'aide.

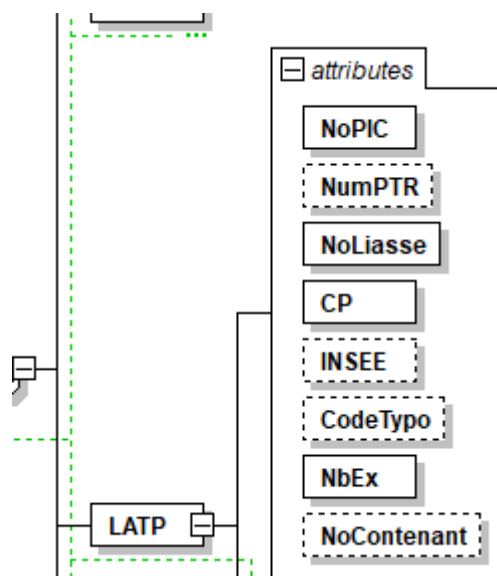
L'attribut INSEE et l'attribut CodeTypo sont des attributs présents dans les éléments LDQL, LDCLP, LATD, LATP, ATTF et PEM. Il correspond au code spécifique attribué aux communes par l'INSEE (cet attribut est facultatif pour les publications non éligibles à l'aide à l'exemplaire).

A un code postal peut correspondre plusieurs codes INSEE.

Ce CodeInsee est déduit de l'adresse complète du destinataire.

Il correspond au code spécifique attribué aux communes en fonction du nombre d'habitants et la répartition de ces habitants sur le territoire par l'INSEE (cet attribut est facultatif pour les publications non éligibles à l'aide à l'exemplaire).

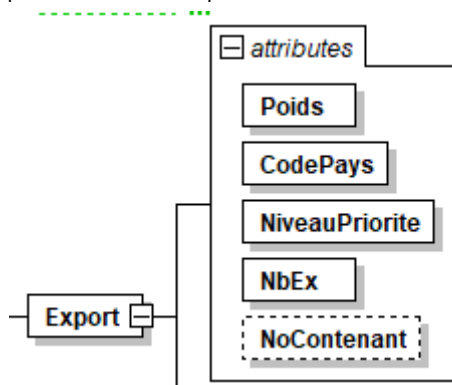
Le CodeTypo pour les communes avec des arrondissements comme Paris, Lyon et Marseille doivent être renseignés par défaut avec un CodeTypo de 1 à 4 pour la Zone Dense.



Si le Code INSEE est OK et code TYPO Absent : Rejet de la déclaration  
 Si le Code TYPO est OK et code INSEE Absent : Rejet de la déclaration

Cet attribut est relié à la règle de gestion RG8-27.

- 2) L'évolution porte sur la Presse Export, et sur le fait que le Poids de l'élément Export ne doit pas dépasser 2000g.  
Nous avons aussi supprimé tout ce qui concerne le SAC M.



Cet attribut est relié à la règle de gestion RG8-24.

- 3) La dernière évolution sur les DRP porte sur les Paquets d'Envoi Multiples (PEM).
- Regroupement : exemplaires à destination d'un même destinataire (les 6 lignes de l'adresse sont identiques)
  - Deux Conditions :
    - 2 exemplaires minimum ;
    - Poids total estimé de l'ensemble des exemplaires regroupés < 3000 g pour la Presse Editeur et 2000 g pour la gamme Publissimo.

## 6. VOLUME 9 – BL157 ET 1289A

- 1) L'évolution porte sur la suppression des calculs tarifaires et la suppression de la notion IPG.

La structure des bordereaux presse de 2023 est identique à la version 2022, le mode de complétion est inchangé.

L'affichage des tarifs n'est pas obligatoire lors de la déclaration par le client ou le déposant.

La suppression du calcul automatique des tarifs, n'empêche ni son utilisation par les déposants, ni la prise en charge par La Poste.

Pour information, suite à l'application du nouvel accord de transport et distribution de la presse, la complexité de calcul des tarifs n'existe plus, puisque toutes les publications relevant du régime économique de la presse sont soumises à une grille de tarifs commune par niveau de service. Les bordereaux presse sont à présent alignés sur les autres BL des offres de La Poste Branche Service Courrier Colis.

Tous les tarifs des offres presse sont disponibles sur <https://lastation.laposte.fr/tarifs>

Le calculateur de tarif est disponible en ligne : <https://lastation.laposte.fr/simulateur-tarif-presse>, il peut être utilisé sans restriction par les éditeurs, les prestataires, La Poste (*Attention : le calcul pour la catégorie IPG, va être retiré prochainement*).

Les déclarations en bordereau papier, limite l'utilisation de la gamme des offres presse. **Pour permettre à nos clients de bénéficier de tous les avantages des offres presse / Publissimo, je vous engage à proposer l'étude du dispositif de déclaration de dépôt électronique** en DRL et/ou DRP (exemple : capacités de déclarations des options, routage et tarif en liasse PIC, sécurisation des déclarations, mise à jour simplifié).

- 2) Lors de la création d'un Bordereaux Papier, il faut obligatoirement saisir :
- Le nom du déposant
  - L'IDPCD.