

Publissimo

Envoyer vos publications ne disposant pas d'un n° de commission paritaire (CPPAP)



BU Presse

Branche Services-Courrier-Colis



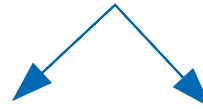
LA POSTE
SOLUTIONS
BUSINESS

PUBLISSIMO : DIFFUSION DE LA PRESSE NON AGRÉÉE CPPAP

Publissimo : définition de l'offre

- Offre de **Service Universel** destinée aux publications périodiques accessible et sans contrainte
- Pour les publications n'ayant **pas l'agrément de la CPPAP**

2 offres :



Publissimo Service Universel Intégral :

une offre destinée aux publications de grande et moyenne diffusion, déposées sur les sites STP ou dans le réseau mutualisé Presse / Courrier.

Publissimo Service Universel Esprit Libre :

une offre "zéro contrainte" destinée aux publications dont la diffusion est inférieure à 2 000 plis et déposées exclusivement sur le réseau mutualisé Presse/Courrier.



PUBLISSIMO : DIFFUSION DE LA PRESSE NON AGRÉÉE CPPAP

Publissimo : conditions d'accès

Pour accéder à cette gamme, les publications doivent :

- Respecter la loi du 29 juillet 1881,
- Disposer d'un numéro d'ISSN,
- Paraître sous un titre,
- Avoir une numérotation séquentielle et continue,
- Etre éditées au minimum 2 fois dans l'année civile

PUBLISSIMO : DIFFUSION DE LA PRESSE NON AGRÉÉE CPPAP

Publissimo : avantages clients

Avec la gamme Publissimo, les éditeurs libèrent leur créativité éditoriale et dynamisent leur relation avec leurs abonnés grâce :

- à l'insertion, sans surcoût spécifique, d'encarts publicitaires et d'objets accessoires à la publication (plus produits, échantillons)
- à la possibilité d'augmenter, sans limitation, la pagination publicitaire et d'accroître ainsi ses revenus
- au développement d'opérations de prospection à valeur ajoutée par l'envoi de fac-similé de la publication avec bulletin d'abonnement et plus produits, échantillons
- aux opérations de prospection avec mise en main gratuite, sans limite de diffusion.

PUBLISSIMO INTÉGRAL POUR LES ENVOIS INDUSTRIELS (DÈS 500 PLIS)

Publissimo Intégral : attributs



- **Trois niveaux de service**
 - ▶ **Distribution en J+1, J+2, J+4 ou J+7 assurée 6 J / 7**
- **Option Dépôt STP**
 - ▶ **Réduction de 1% sur les tarifs**
- **Bonification pour les Envois Multiples**
 - ▶ **Prime au regroupement des exemplaires pour une même adresse.**
- **Facilité pour l'envoi de plus-produits**
 - ▶ **Insertion d'encarts, suppléments publicitaires ou objets accessoires à la publication (plus-produits, échantillons) sans majoration de tarif.**
 - ▶ **Dimensions maxi : 230mm x 24mm x 240mm**
 - ▶ **Courrier de gestion et correspondance personnelle non admis**

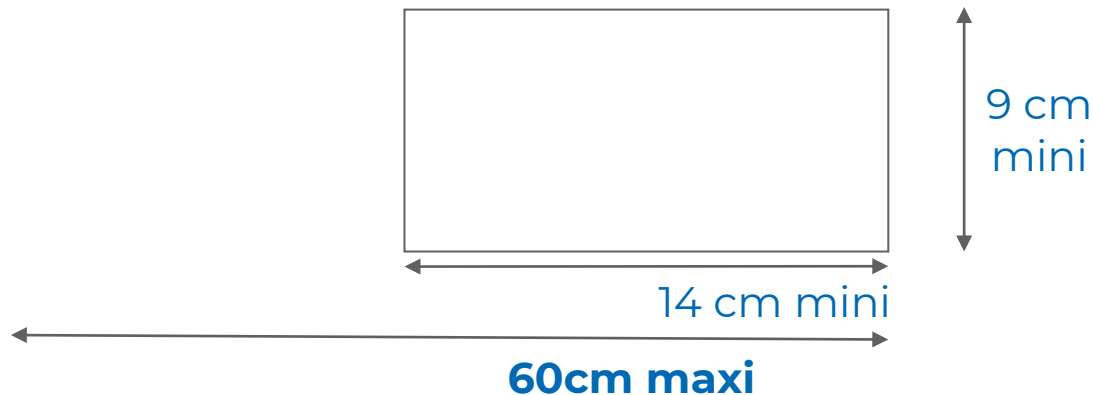
PUBLISSIMO INTÉGRAL POUR LES ENVOIS INDUSTRIELS (DÈS 500 PLIS)

Publissimo : caractéristiques techniques

Poids/Dimensions

- **Poids** d'une publication \leq à **2 kg** (\leq à **1kg** si préparation en liasse à trier PIC)

- **Dimensions**



- ▶ **Total L + l + h \leq 100 cm maxi**
- ▶ **Epaisseur \leq 30 mm si préparation en liasse à trier PIC**

PUBLISSIMO INTÉGRAL POUR LES ENVOIS INDUSTRIELS (DÈS 500 PLIS)

Publissimo : caractéristiques techniques

4 modalités d'affranchissement

- Dispense de timbrage
- Port Payé
- Machine à Affranchir
Empreinte MA sur étiquette normalisée
- Affranchigo



Une signalétique spécifique



Attention ! Pour ces 2 modes d'affranchissement, l'option dépôt local n'est pas accessible et les plis ne doivent pas comporter de dates de dépôt.

PUBLISSIMO INTÉGRAL POUR LES ENVOIS INDUSTRIELS (DÈS 500 PLIS)

Publissimo Intégral : caractéristiques techniques



- Seuil d'accès : 500 plis au minimum
- Dépôts sur les sites STP ou sur le réseau mutualisé PDC/PPDC

■ Conteneurisation

Réseau STP	Réseau mutualisé
▪CDP	▪CPR, Bak, Ké7

■ 3 modes de déclaration

- Données de Routage Physique DRP
- Bulletin 157 Publissimo SU Intégral
- Télédéclaration

PUBLISSIMO INTÉGRAL POUR LES ENVOIS INDUSTRIELS (DÈS 500 PLIS)

Publissimo intégral : les paramètres tarifaires

INTEGRAL

- **4** niveaux de service
 - i. Presse urgente (distribution en J+1)
 - ii. Presse urgente (distribution en J+2)
 - iii. Presse non urgente (distribution en J+4)
 - iv. Presse éco. (distribution en J+7)

- **5** niveaux de préparation
 - i. Liasse à trier département
 - ii. Liasse à trier PIC
 - iii. Liasse directe code postal
 - iv. Liasse directe facteur
 - v. Envois multiples

- Modalités de dépôt ouvrant droit à des remises tarifaires

PUBLISSIMO ESPRIT LIBRE POUR LES PETITES DIFFUSIONS (JUSQU'À 2000 PLIS)

Publissimo Esprit Libre : une offre "zéro contrainte" destinée aux dépôts de publications inférieurs à 2 000 plis et effectués exclusivement sur le réseau mutualisé Presse/Courrier.



Option Publissimo Extra Libre : une option destinée aux envois complémentaires

- Des dépôts multi-titres et/ou multi-poids dans une limite de 2 000 plis par dépôt présentés en vrac ;
- Une déclaration unique en BL (bordereau de livraison) des quantités déposées et d'un poids moyen du dépôt.



PUBLISSIMO ESPRIT LIBRE POUR LES PETITES DIFFUSIONS (JUSQU'À 2000 PLIS)

Publissimo Esprit Libre : attributs



- **Trois niveaux de service**
 - ▶ Distribution en J+1, J+4 ou J+7 assurée 6 J / 7
- **Dépôt PDC/PPDC**
 - ▶ 15% de remise si dépôt sur Plates-formes de Distribution Courrier (PDC) d'arrivée
 - ▶ Contenant "dépôt local »
 - ▶ Quantité précisée sur BL 157 Publissimo SU Esprit Libre ou télédéclaration ou DRP
- **Dépôt Envoi Multiple**
 - ▶ Optimisation des tarifs des publications destinées à une même adresse.
- **Plus Produit**
 - ▶ Insertion d'encarts, suppléments publicitaires ou objets accessoires à la publication (plus produits, échantillons).
 - ▶ Dimensions maxi : 230mmx24mmx240mm
 - ▶ Courrier de gestion et correspondance personnelle non admis

PUBLISSIMO ESPRIT LIBRE POUR LES PETITES DIFFUSIONS (JUSQU'À 2000 PLIS)

Publissimo esprit libre : caractéristiques techniques

4 modalités d'affranchissement

- **Dispense de timbrage**
- **Port Payé**
A partir de 100 plis, pour
Publissimo Esprit Libre
- **Machine à Affranchir**
Empreinte **MA** sur étiquette normalisée



- **Affranchigo**

Une signalétique spécifique



Attention ! Pour ces 2 modes d'affranchissement, l'option dépôt local n'est pas accessible et les plis ne doivent pas comporter de dates de dépôt.

PUBLISSIMO ESPRIT LIBRE POUR LES PETITES DIFFUSIONS (JUSQU'À 2000 PLIS)

Publissimo Esprit Libre : caractéristiques techniques

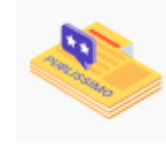


- Pas de seuil d'accès
- Dépôt plafonné à 2 000 plis maxi
- Conteneurisation au choix du client
- 2 Modes de déclaration
 - Télé déclaration sur le site www.ebordereau.laposte.fr
 - Bulletin 157 Publissimo SU Esprit Libre

OPTION PUBLISSIMO EXTRA LIBRE

REALISER DES ENVOIS COMPLEMENTAIRES

Option Publissimo Extra Libre : attributs



- **Trois niveaux de service**
 - ▶ **Distribution en J+1, J+4 ou J+7 assurée 6 J / 7**

- **Dépôt STP uniquement**
 - ▶ **15% de remise si dépôt sur Plates-formes de Distribution Courrier (PDC) d'arrivée**
 - ▶ **Contenant "dépôt local »**
 - ▶ **Quantité précisée sur BL 157 Publissimo SU Esprit Libre ou télédéclaration**
 - ▶ **Non accessible aux dépôts Affranchigo ou affranchis à la MA**

- **Dépôt Envoi Multiple**
 - ▶ **Optimisation des tarifs des publications destinées à une même adresse.**

- **Plus Produit**
 - ▶ **Insertion d'encarts, suppléments publicitaires ou objets accessoires à la publication (plus produits, échantillons).**
 - ▶ **Dimensions maxi : 230mmx24mmx240mm**
 - ▶ **Courrier de gestion et correspondance personnelle non admis**

PUBLISSIMO ESPRIT LIBRE POUR LES PETITES DIFFUSIONS (JUSQU'À 2000 PLIS)

Publissimo Esprit Libre et Extra Libre : les paramètres tarifaires



3 niveaux de service

- i. Presse urgente (distribution en J+1)
- ii. Presse non urgente (distribution en J+4)
- iii. Presse économique (distribution en J+7)

1 niveau de préparation

- i. A trier

Modalités de dépôt ouvrant droit à des remises tarifaires